

## Raumthermostat (Öffner) 230 V

Art.-Nr.: RTR230

## Bedienungsanleitung

## 1 Sicherheitshinweise



Montage und Anschluss elektrischer Geräte dürfen nur durch Elektrofachkräfte erfolgen.

Schwere Verletzungen, Brand oder Sachschäden möglich. Anleitung vollständig lesen und beachten.

Gefahr durch elektrischen Schlag. Vor Arbeiten an Gerät oder Last freischalten. Dabei alle Leitungsschutzschalter berücksichtigen, die gefährliche Spannungen an Gerät oder Last liefern.

Diese Anleitung ist Bestandteil des Produktes und muss beim Endkunden verbleiben.

## 2 Geräteaufbau

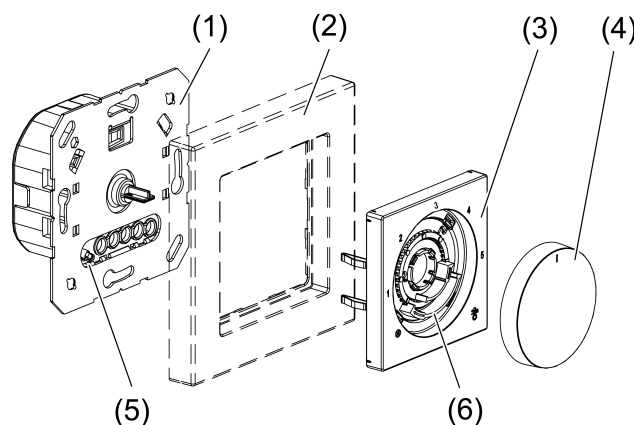


Bild 1: Geräteaufbau

- (1) Einsatz Raumtemperaturregler
- (2) Rahmen
- (3) Zentralplatte
- (4) Bedienknopf
- (5) Interner Temperaturfühler
- (6) Einstellringe Temperaturbegrenzung

Bei Renovierungsarbeiten darf der Temperaturfühler (5) weder verschmutzt noch überstrichen werden.

## 3 Bestimmungsgemäßer Gebrauch

- Elektronischer Raumtemperaturregler zum Steuern von elektrothermischen Stellantrieben für 230 V~
- Regeln der Raumtemperatur in geschlossenen Räumen
- Montage in Gerätedose mit Abmessungen nach DIN 49073

## 4 Produkteigenschaften

- Manuelles Einstellen einer Komforttemperatur
- Interner Temperaturfühler
- Geräuschloses Schalten
- Arbeitsweise Reglerausgang: Pulsweitenmodulation (PWM)
- Arbeitet mit Ventiltyp "stromlos geschlossen"

- Ventilschutzfunktion (1 x wöchentliches Auf- und Zufahren des Ventils)

## 5 Bedienung

### Erhöhen oder Verringern der Raumtemperatur

- Bedienknopf nach rechts oder links drehen.  
In Mittelstellung regelt das Gerät auf ca. 20 °C Soll-Temperatur. Die dabei erreichte Raumtemperatur ist vom Einbauort des Gerätes und den Umgebungsbedingungen abhängig. Die geringste Soll-Temperatur beträgt ca. 5 °C und die höchste Soll-Temperatur ca. 30 °C

## 6 Informationen für Elektrofachkräfte

### Geeigneten Montageort auswählen

- Empfohlene Montagehöhe: 1,50 m an Innenwänden
- Gerät nicht in der Nähe von Störquellen wie Öfen, Kühlschränken, Zugluft (z. B. neben der Tür) oder Sonneneinstrahlung montieren. Dies beeinflusst die Temperaturmessung des internen Temperaturfühlers.
- Gerät nicht innerhalb von Regalwänden oder hinter Vorhängen und ähnlichen Abdeckungen montieren
- Gerät nicht in Mehrfachkombinationen mit Wärme erzeugenden Geräten wie z. B. Dimmer einsetzen



### GEFAHR!

Lebensgefahr durch elektrischen Schlag.

Gerät freischalten. Spannungsführende Teile abdecken.

### Gerät anschließen und montieren

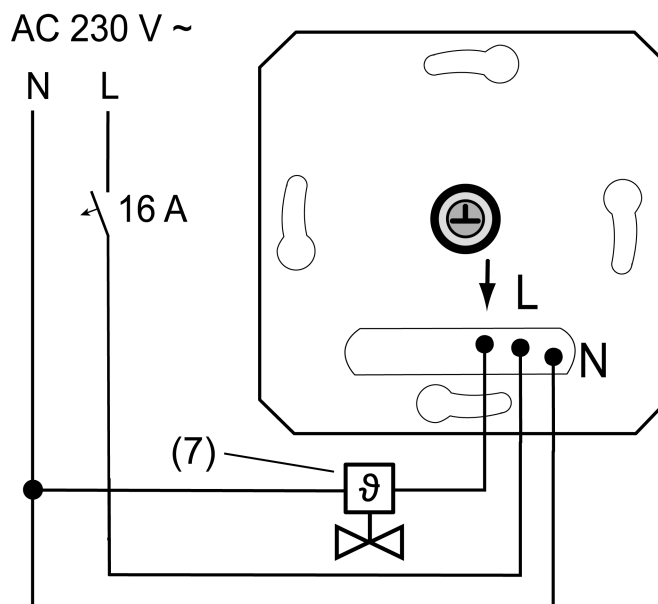


Bild 2: Anschlussbeispiel des Einsatzes

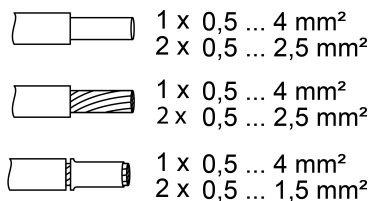


Bild 3: Klemmbarer Leiterquerschnitt

- Elektrothermischen Stellantrieb (7) an Einsatz (1) gemäß Anschlussplan (Bild 2) anschließen. Leiterquerschnitte beachten (Bild 3).
- Gerät in Gerätedose montieren, Anschlussklemmen müssen unten liegen.
- Rahmen, Zentralplatte und Bedienknopf aufstecken.
- Netzspannung einschalten.

Das Gerät kalibriert sich innerhalb der ersten 90 Minuten. Regelabweichungen sind in diesem Zeitraum möglich.

### Temperaturbegrenzungen einstellen

Der Raumtemperaturregler hat einen Einstellbereich von 5 ... 30 °C. Mit den Einstellringen auf der Zentralplatte kann der Einstellbereich der Temperatur eingeschränkt werden.

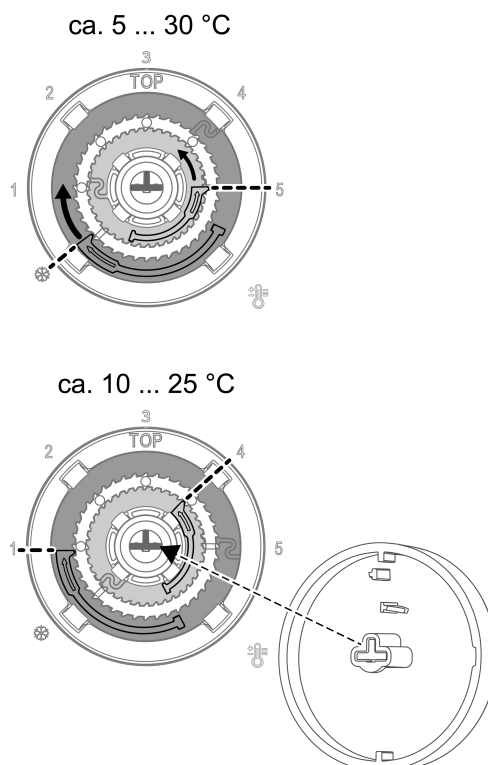


Bild 4: Einstellung der Temperaturbegrenzung (vorher/nachher)

- Bedienknopf von der Zentralplatte abziehen, so dass die Einstellringe sichtbar sind Bild.
- i** Das Abziehen erfolgt von Hand oder mit geeignetem Werkzeug, z. B. Saug- oder Tastenheber.
- Den großen blauen Einstellring im Uhrzeigersinn auf die gewünschte Minimaltemperatur drehen. Jede Raste entspricht dabei einer Veränderung von etwa 1 °C.
- Den kleinen roten Einstellring gegen den Uhrzeigersinn auf die gewünschte Maximaltemperatur drehen.
- i** Der jeweilige Einstellring kann nur in einer Richtung gedreht werden. Um zur ursprünglichen Einstellung zu gelangen, bis zur entsprechenden Position weiterdrehen.

- Bedienknopf wieder aufstecken, dabei Kodierung (Bild 4, unten) von Bedienknopf und Drehachse beachten.

## 7 Technische Daten

Nennspannung	AC 230 V ~
Netzfrequenz	50 / 60 Hz
Standby- Leistung	max. 0,5 W
Anschlussleistung	20 W
Anschluss: Thermischer Stellantrieb 230 V, Art.-Nr.: TSA230NCWW	
Anzahl Stellantriebe	1 ... 10
Umgebungstemperatur	-5 ... +45 °C
Lager-/ Transporttemperatur	-25 ... +70 °C
Reglerklasse (EU 811/2013)	IV
Beitrag zur Energieeffizienz	2%

## 8 Gewährleistung

Die Gewährleistung erfolgt im Rahmen der gesetzlichen Bestimmungen über den Fachhandel.

### **ALBRECHT JUNG GMBH & CO. KG**

Volmestraße 1  
58579 Schalksmühle  
GERMANY

Telefon: +49 2355 806-0  
Telefax: +49 2355 806-204  
kundencenter@jung.de  
www.jung.de